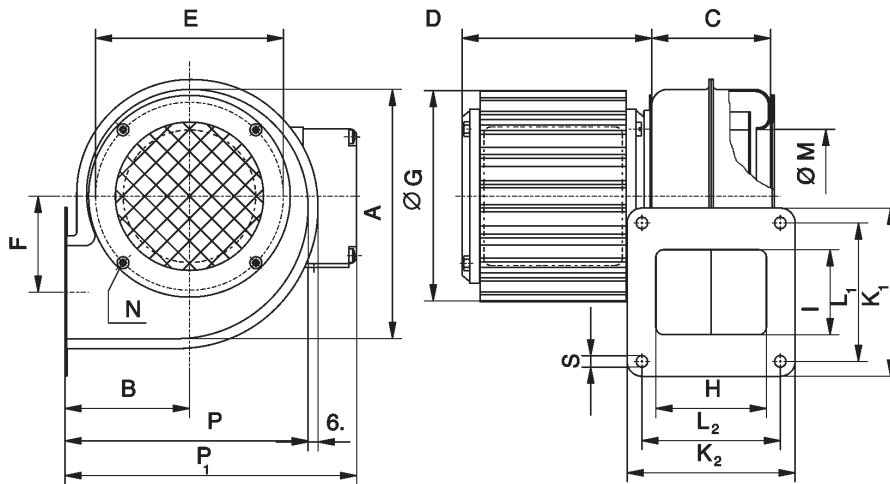


Niederdruck-Ventilator (vorwärts gekrümmt, 2-polig) Type 1-1,5

Low-pressure blower (bent forward, 2 poles) type 1-1,5

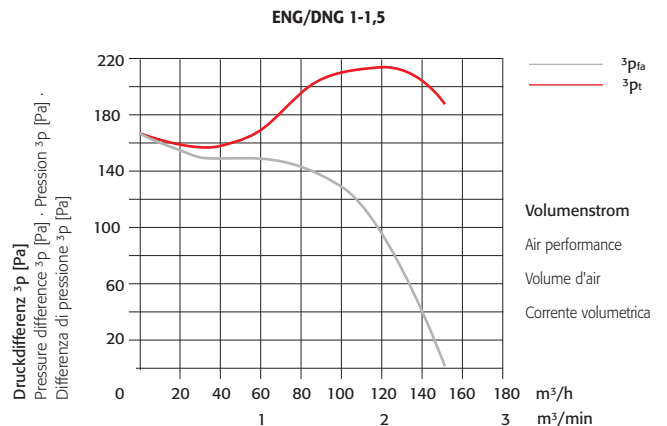
Type 1-1,5 Querschnitt
Type 1-1,5 cross section

Tipo



A	=	126 mm
B	=	63 mm
C	=	60 mm
D	=	96 mm
E	=	95 mm
F	=	48,5 mm
G	=	108 mm
H	=	55,5 mm
I	=	43 mm
K ₁	=	85 mm
K ₂	=	85 mm
L ₁	=	70 mm
L ₂	=	70 mm
M	=	67 mm
N	=	M3 mm
P	=	123 mm
P ₁	=	148 mm
S	=	5,8 mm

	ENG 1-1,5	DNG 1-1,5
Volumenstrom ¹	150 m ³ /h	max. 150 m ³ /h
Druckdifferenz Pfa ²	max. 170 Pa	max. 170 Pa
Motor-Nennleistung ³	30 W	45 W
Nennspannung ⁴	230 V	3/Y 202-306/350-530 V
Nennstrom ⁵	0,25 A	0,19/0,11 A
Nennzahl ⁶	2760 min ⁻¹	2750 min ⁻¹
Frequenz ⁷	50 Hz	50 Hz
Schutzart IP ⁸	44	44
Schalldruckpegel ⁹	55 dB (A)	55 dB (A)
Gewicht ¹⁰	ca. 2,6 kg	ca. 2,6 kg



Änderungen im Sinne des technischen Fortschritts vorbehalten. Nur die jeweiligen Typenschilddaten sind bindend.

Changes to the technical progress are subject to carry out. Only the dates on the plate of the motordrive are binding.

- 1 Air performance
- 2 Pressure Pfa
- 3 Power out
- 4 Voltage
- 5 Current
- 6 Speed
- 7 Frequency
- 8 Protection type IP
- 9 Sound level
- 10 Weight

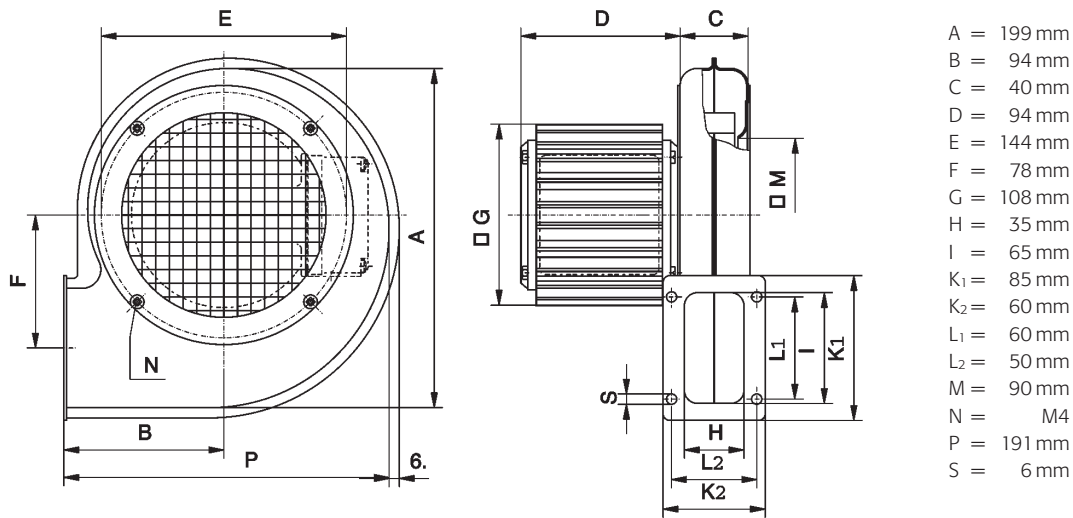
Das Urheberrecht an allen Dateien und sämtlichen Anlagen verbleibt bei Karl Klein Ventilatorenbau GmbH. Ohne unsere schriftliche Genehmigung dürfen diese nicht kopiert oder vervielfältigt, auch nicht dritten Personen, insbesondere Wettbewerbern, mitgeteilt oder zugänglich gemacht werden. Wiederrechtliche Benutzung durch den Empfänger oder Dritte hat zivil- und strafrechtliche Folgen.

Niederdruck-Ventilator (vorwärts gekrümmt, 2-polig) Type 3-2

Low-pressure blower (bent forward, 2 poles) type 3-2

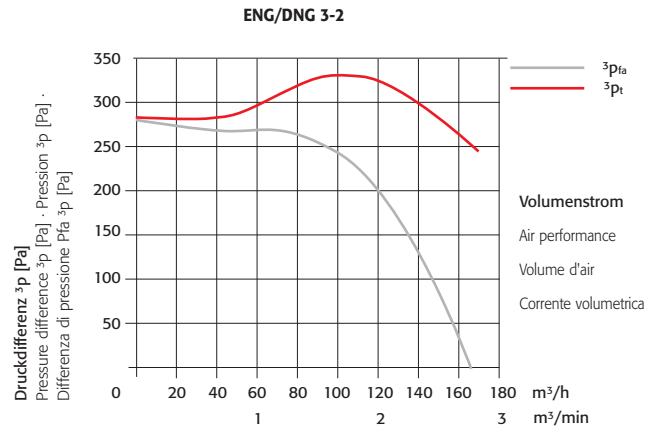
Type 3-2 Querschnitt
Type 3-2 cross section

Tipo



- A = 199 mm
- B = 94 mm
- C = 40 mm
- D = 94 mm
- E = 144 mm
- F = 78 mm
- G = 108 mm
- H = 35 mm
- I = 65 mm
- K₁ = 85 mm
- K₂ = 60 mm
- L₁ = 60 mm
- L₂ = 50 mm
- M = 90 mm
- N = M4
- P = 191 mm
- S = 6 mm

	ENG 3-2	DNG 3-2
Volumenstrom ¹	max. 170 m ³ /h	max. 170 m ³ /h
Druckdifferenz P _a ²	max. 285 Pa	max. 285 Pa
Motor-Nennleistung ³	30 W	45 W
Nennspannung ⁴	230 V	3/Y 202-306/350-530 V
Nennstrom ⁵	0,25 A	0,19/0,1 A
Nennzahl ⁶	2760 min ⁻¹	2750 min ⁻¹
Frequenz ⁷	50 Hz	50 Hz
Schutzart IP ⁸	44	44
Schalldruckpegel ⁹	59 dB (A)	59 dB (A)
Gewicht ¹⁰	3,6 kg	ca. 3,6 kg



Änderungen im Sinne des technischen Fortschritts vorbehalten. Nur die jeweiligen Typenschilddaten sind bindend.

Changes to the technical progress are subject to carry out. Only the dates on the plate of the motordrive are binding.

- 1 Air performance
- 2 Pressure P_a
- 3 Power out
- 4 Voltage
- 5 Current
- 6 Speed
- 7 Frequency
- 8 Protection type IP
- 9 Sound level
- 10 Weight

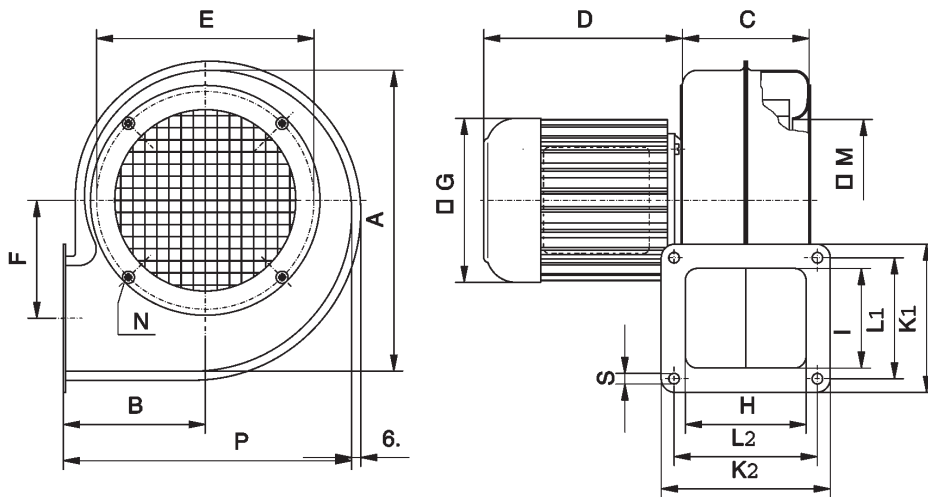
Das Urheberrecht an allen Dateien und sämtlichen Anlagen verbleibt bei Karl Klein Ventilatorenbau GmbH. Ohne unsere schriftliche Genehmigung dürfen diese nicht kopiert oder vervielfältigt, auch nicht dritten Personen, insbesondere Wettbewerbern, mitgeteilt oder zugänglich gemacht werden. Wiederrechtliche Benutzung durch den Empfänger oder Dritte hat zivil- und strafrechtliche Folgen.

Niederdruck-Ventilator (vorwärts gekrümmt, 2-polig) Type 3-6

Low-pressure blower (bent forward, 2 poles) type 3-6

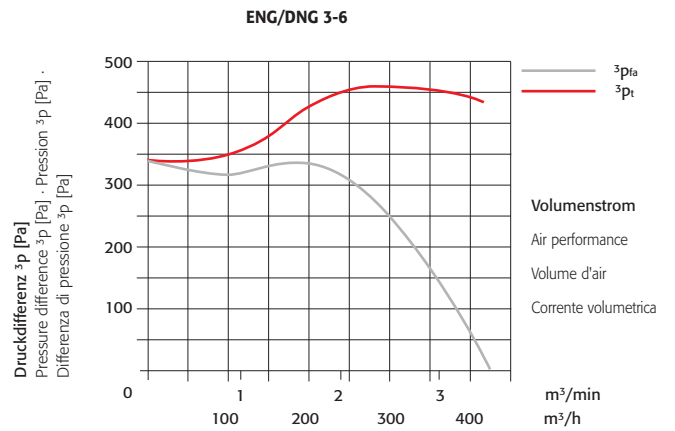
Type 3-6 Querschnitt
Type 3-6 cross section

Tipo



- A = 199 mm
- B = 94 mm
- C = 84 mm
- D = 125 mm
- E = 144 mm
- F = 78 mm
- G = 109 mm
- H = 79 mm
- I = 65 mm
- K₁ = 98 mm
- K₂ = 112 mm
- L₁ = 80 mm
- L₂ = 95 mm
- M = 94 mm
- N = M4
- P = 191 mm
- S = 7 mm

	ENG 3-6	DNG 3-6
Volumenstrom ¹	max. 430 m ³ /h	max. 430 m ³ /h
Druckdifferenz P _a ²	max. 340 Pa	max. 340 Pa
Motor-Nennleistung ³	90 W	90 W
Nennspannung ⁴	230 V	3/Y 230/400 V
Nennstrom ⁵	0,76 A	0,52/0,30 A
Nenn Drehzahl ⁶	2770 min ⁻¹	2760 min ⁻¹
Frequenz ⁷	50 Hz	50 Hz
Schutzart IP ⁸	44	44
Schalldruckpegel ⁹	65 dB (A)	65 dB (A)
Gewicht ¹⁰	ca. 4,0 kg	ca. 4,0 kg



- 1 Air performance
- 2 Pressure P_a
- 3 Power out
- 4 Voltage
- 5 Current
- 6 Speed
- 7 Frequency
- 8 Protection type IP
- 9 Sound level
- 10 Weight

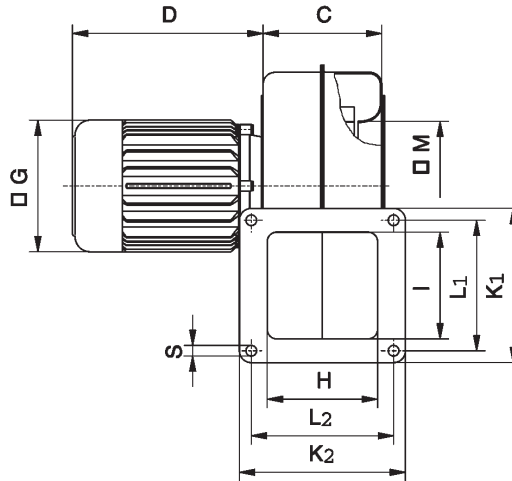
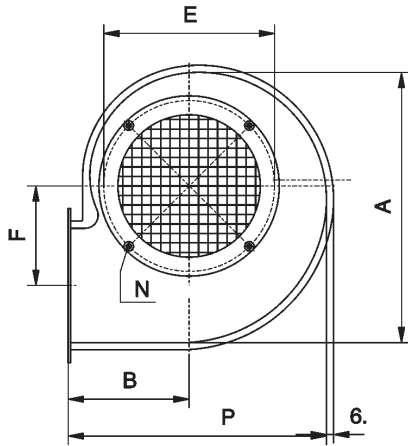
Das Urheberrecht an allen Dateien und sämtlichen Anlagen verbleibt bei Karl Klein Ventilatorenbau GmbH. Ohne unsere schriftliche Genehmigung dürfen diese nicht kopiert oder vervielfältigt, auch nicht dritten Personen, insbesondere Wettbewerbern, mitgeteilt oder zugänglich gemacht werden. Wiederrechtliche Benutzung durch den Empfänger oder Dritte hat zivil- und strafrechtliche Folgen.

Niederdruck-Ventilator (vorwärts gekrümmt, 2-polig) Type 4-14

Low-pressure blower (bent forward, 2 poles) type 4-14

Type 4-14 Querschnitt
Type 4-14 cross section

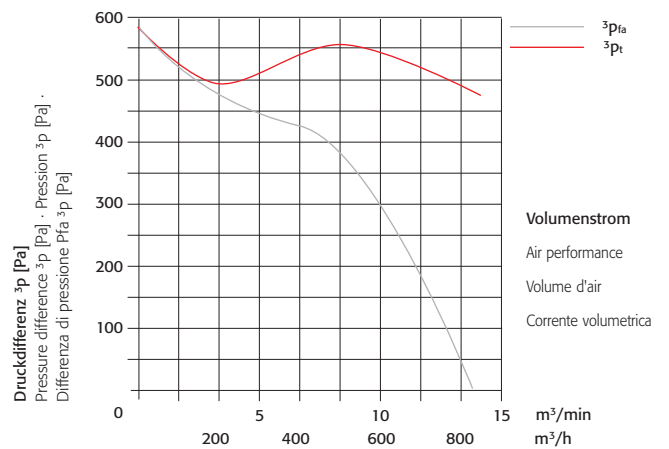
Tipo



- A = 228 mm
- B = 102 mm
- C = 100 mm
- D = 162 mm
- E = 144 mm
- F = 84 mm
- G = 111 mm
- H = 93 mm
- I = 90 mm
- K₁ = 130 mm
- K₂ = 140 mm
- L₁ = 110 mm
- L₂ = 120 mm
- M = 107 mm
- N = M4
- P = 218 mm
- S = 9 mm

	ENG 4-14	DNG 4-14
Volumenstrom ¹	max. 850 m ³ /h	max. 850 m ³ /h
Druckdifferenz P _{fa} ²	max. 580 Pa	max. 580 Pa
Motor-Nennleistung ³	180 W	180 W
Nennspannung ⁴	230 V	3/Y 230/400 V
Nennstrom ⁵	1,4 A	1,0/0,6 A
Nenndrehzahl ⁶	2730 min ⁻¹	2730 min ⁻¹
Frequenz ⁷	50 Hz	50 Hz
Schutzart IP ⁸	55	55
Schalldruckpegel ⁹	70 dB (A)	70 dB (A)
Gewicht ¹⁰	ca. 5,2 kg	ca. 5,2 kg

ENG/DNG 4-14



Änderungen im Sinne des technischen Fortschritts vorbehalten. Nur die jeweiligen Typenschilddaten sind bindend.

Changes to the technical progress are subject to carry out. Only the dates on the plate of the motordrive are binding.

- 1 Air performance
- 2 Pressure P_{fa}
- 3 Power out
- 4 Voltage
- 5 Current
- 6 Speed
- 7 Frequency
- 8 Protection type IP
- 9 Sound level
- 10 Weight

Das Urheberrecht an allen Dateien und sämtlichen Anlagen verbleibt bei Karl Klein Ventilatorenbau GmbH. Ohne unsere schriftliche Genehmigung dürfen diese nicht kopiert oder vervielfältigt, auch nicht dritten Personen, insbesondere Wettbewerbern, mitgeteilt oder zugänglich gemacht werden. Wiederrechtliche benutzung durch den Empfänger oder Dritte hat Zivil- und Strafrechtliche Folgen.

