

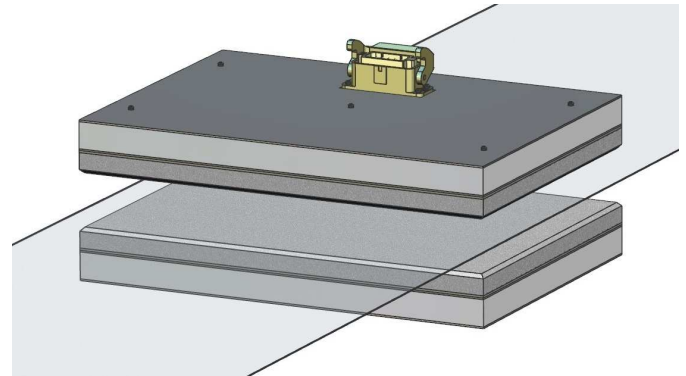
# Beheizte Maschinenkomponenten – Heizplatten

Neue Materialien oder Produktionsverfahren erfordern präzisere Temperaturführungen in Heizplatten.

Als Spezialisten für Prozesswärme liefern wir Ihre Heizplatte kundenspezifisch als stecker- und montagefertiges System.

## Systemvorteile in der Praxis

- Höchste Genauigkeit der Temperaturführung im dynamischen Betrieb
- Thermisch entkoppelt zur Befestigung
- Reduzierung der Temperaturdifferenzen auf der erwärmten Folie durch homogene Verteilung
- Mehr Prozesssicherheit bei Verbundfolien (Keine Beschädigung von Sperrschichten)
- Verbesserung der Gleichmäßigkeit der Wandstärke und Verringerung von Gewichtsunterschieden bei gleichem tiefgezogenen Produkten
- Möglichkeit der Verwendung von dünnerer Folie
- Vermeidung von Schlieren auf dem Material
- Nachbeschichtungen und Austausch von Komponenten (wie z.B. Heizelementen) möglich



## Technische Eckdaten

Anschlussspannung	12 ... 400 V
Leistungsdichte (Maximalauslegung)	max. 15 W/cm <sup>2</sup>
Temperaturhomogenität auf der Heizplatte	bis ± 1 °C
Temperaturhomogenität auf dem Material z.B. Folie im Tiefziehprozess (siehe rechts)	bis ± 2 °C

Funktionsbeschichtungen z. B. für

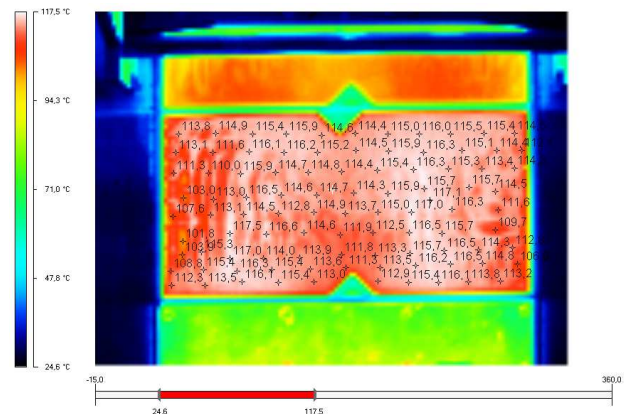
- Antihafteigenschaften
- Trockenschmierung, Gleiteigenschaften
- Verschleiß- und Abriebschutz
- Oberflächenhärte
- Korrosionsschutz
- Chemikalienbeständigkeit
- Antistatik, Leitfähigkeit
- Leichte Reinigung
- Antibakterielle Beschichtungen

## Optionen

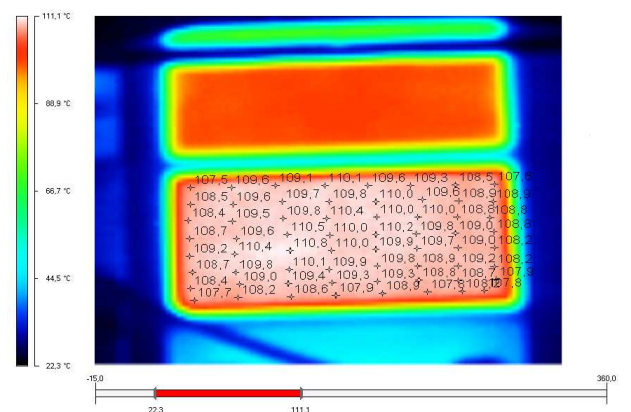
- Definierte Oberflächenstrukturen und -konturen
- Verschiedene Formen: rechteckig, rund ...
- Siegelkonturen
- Regelungstechnik
- Anschlussleitung
- Steckeranschluss
- Variable Montage

## Anwendungsbeispiele

- Thermoforming
- Versiegeln von Schrumpffolien
- Heißpress-Produktionsverfahren
- Verbindung von Folienschichten



Folienthermografie nach Erhitzung durch eine gängige Heizplatte:  
Temperaturdifferenz auf der Heizplatte: ± 1 °C  
Temperaturdifferenz auf der Folie: mehr als 15 °C



Folienthermografie nach Erhitzung durch eine hotset Heizplatte:  
Temperaturdifferenz auf der Heizplatte: ± 1 °C  
Temperaturdifferenz auf der Folie: kleiner ± 2 °C