

# Keramische Infrarot-Flächenstrahler HLF



Bild 1: Elstein Flächenstrahler HLF

Elstein Flächenstrahler HLF sind keramische Infrarotstrahler, die für Betriebstemperaturen bis 700 °C und Flächenleistungen bis 42 kW/m<sup>2</sup> einsetzbar sind.

Der langgezogene Sockel der HLF-Strahler ermöglicht das Einbringen einer Wärmeisolationsschicht zwischen der Strahlungsfläche und dem Montageblech.

Durch diese Bauform in Verbindung mit Wärmeisolation wurde die Strahlungseffizienz eines keramischen Infrarotstrahlers erstmals deutlich gesteigert, hatte aber eine relativ voluminöse Heizfläche zur Folge.

Im Zuge der weiteren Entwicklung wurde die Wärmeisolation deshalb in den Strahler integriert, was zu unserem Hochtemperaturstrahler HTS mit kurzem Standardsockel führte. Heute sind die Strahler der HTS-Serie der industrielle Standard für Erwärmungs- und Trocknungsmaschinen.

Elstein Flächenstrahler HLF decken den Leistungsbereich von 250 W bis 650 W ab.

## HLF

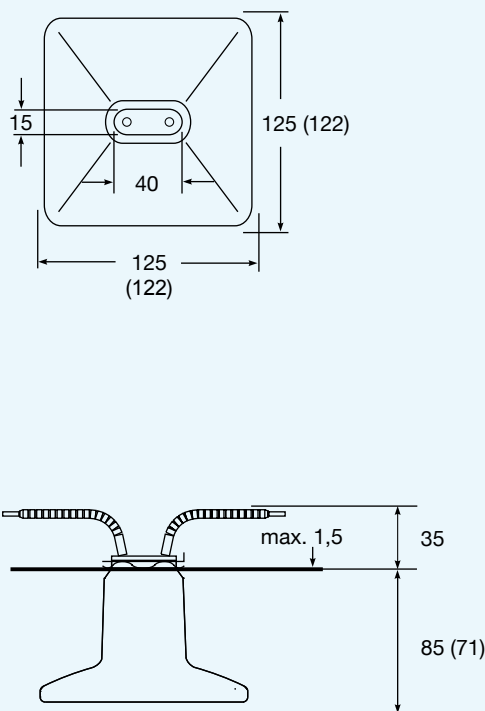
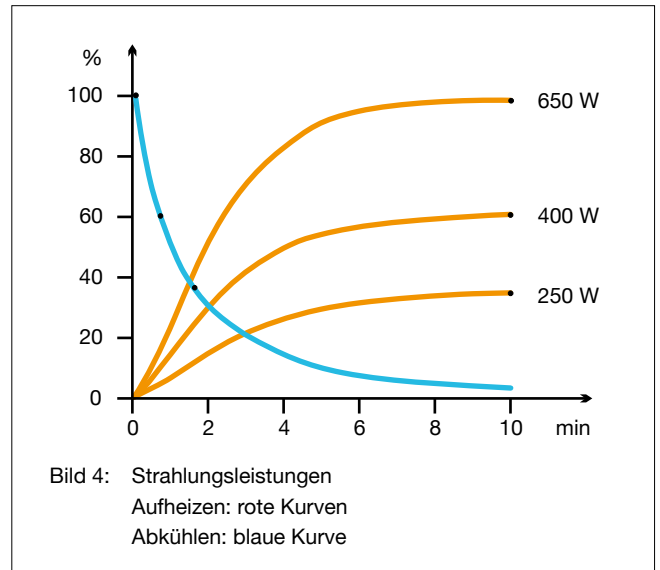
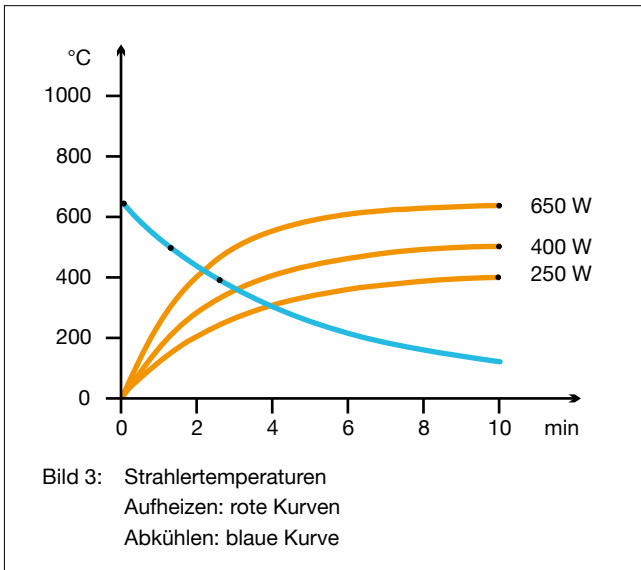


Bild 2: Einbaumaße und Strahlerabmessungen ( ) in mm



Typ, Gewicht, Leistung	HLF	270 g	250	400	650	W
Flächenleistung			16,0	25,6	41,6	kW/m <sup>2</sup>
Typische Betriebstemperatur			420	510	630	°C
Maximal zulässige Temperatur			700	700	700	°C
Wellenlängenbereich			2 - 10			µm

<b>Standardausführung</b> Betriebsspannung 230 V Keramik-Hohlglas Weiße Glasur Anschlussenden 85 mm Elstein Normsockel Befestigungsgarnitur	<b>Thermoelementstrahler</b> Bezeichnung T-HLF Integriertes Thermoelement Typ K (NiCr-Ni) TE-Anschlussenden 100 mm	<b>Varianten</b> Sonderleistungen Sonderspannungen Verlängerte Anschlussenden Anschlussenden mit Ringkabelschuhen
---	--	---

Die Leistung ist regelbar mittels Thermoelementstrahlern in Verbindung mit Temperaturreglern TRD 1, Thyristorschalteinheiten TSE und weiterem Zubehör.

Für den jeweiligen Anwendungsfall sind die nationalen Sicherheitsvorschriften zu beachten, wie zum Beispiel die IEC- oder EN-Norm 60519-1, Sicherheit in Elektrowärmeanlagen.

Unsere Montageanleitungen, Betriebs- und Sicherheitshinweise sind zu beachten.